

ΤΥΠΟΣ**VR – 2100 / VR – 2150 / VS – 2100****ΔΙΣΚΟΒΑΛΒΙΔΑ****ΠΕΡΙΓΡΑΦΗ**

Οι δισκοβαλβίδες των τύπων **VS-2100** (προσαγωγής) και **VR-2100, VR-2150** (απαγωγής) είναι κατάλληλες για τοποθέτηση σε ψευδοροφή. Διατίθενται στους τύπους:

VS-2100: προσαγωγής μεταλλική

VR-2100: απαγωγής μεταλλική

VR-2150: απαγωγής πλαστική

Είναι κατάλληλες για εφαρμογές προσαγωγής νωπού αέρα και εξαερισμού, με εύκολη σύνδεση σε εύκαμπτο αεραγωγό. Η μεταλλική δισκοβαλβίδα κατασκευάζεται από χάλυβα ηλεκτροστατικά βαμμένο ενώ η πλαστική από λευκό ABS ανθεκτικό στους 100 °C.

Τα κύρια χαρακτηριστικά τους είναι:

- Χαμηλή στάθμη θορύβου
- Ρυθμιζόμενη παροχή με περιστροφή του εσωτερικού τμήματος.
- Γρήγορη και εύκολη τοποθέτηση χωρίς βίδες.
- Συμπαγής και ανθεκτική κατασκευή.

ΟΝΟΜΑΣΤΙΚΑ ΜΕΓΕΘΗ

1. Φ 100
2. Φ 125
3. Φ 150
4. Φ 200

ΠΡΟΣΘΕΤΑ ΕΞΑΡΤΗΜΑΤΑ

- Λαιμός εφαρμογής.

ΕΓΚΑΤΑΣΤΑΣΗ

Οι μεταλλικές δισκοβαλβίδες τοποθετούνται βιδωτά στον προ-εγκατεστημένο λαιμό ο οποίος παραδίδεται με τρεις τρύπες για τη στήριξή του.

Οι πλαστικές δισκοβαλβίδες κατασκευάζονται με ελάσματα κατάλληλα για απευθείας τοποθέτηση σε αγωγό ή στο λαιμό που τις συνοδεύει. Ο λαιμός παραδίδεται με τρεις τρύπες για τη στήριξή του.

ΥΛΙΚΑ**Μεταλλική VS-2100 VR-2100**

Πλαίσιο και βαλβίδα: Γαλβανισμένος χάλυβας ή ηλεκτροστατικά βαμμένα κατά RAL.

Βίδα ρύθμισης: Γαλβανισμένος χάλυβας.

Λαιμός: Γαλβανισμένος χάλυβας.

Παρέμβυσμα στεγανότητας : Πλαστικό αφρώδες υλικό.

Πλαστική VR-2150

Πλαίσιο και βαλβίδα: Πλαστικό (ABS) σε λευκό χρώμα.

Βίδα ρύθμισης: Γαλβανισμένος χάλυβας.

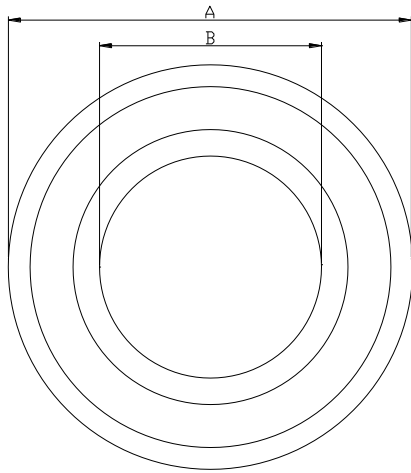
Λαιμός εφαρμογής: Αλουμίνιο στο φυσικό του χρώμα.

ΤΕΧΝΙΚΗ ΠΡΟΔΙΑΓΡΑΦΗ

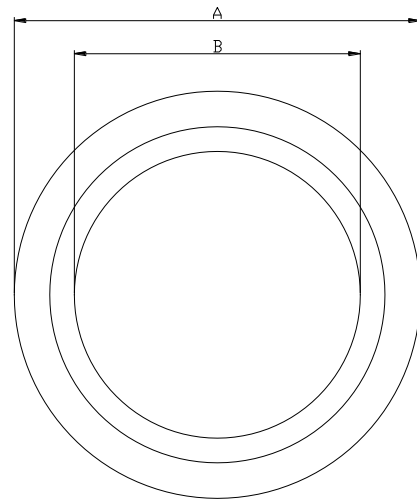
Δισκοβαλβίδα ελεγχόμενης ροής αποτελούμενη από εξωτερικό κωνικό πλαίσιο και κεντρικό δίσκο ρυθμιζόμενο ως προς το ύψος ώστε να υπάρχει δυνατότητα αυξομείωσης της παροχής του αέρα. Η ρύθμιση θα γίνεται από γαλβανισμένη βίδα.

Η δισκοβαλβίδα θα είναι κατασκευασμένη από γαλβανισμένο χάλυβα ή ηλεκτροστατικά βαμμένη κατά RAL.

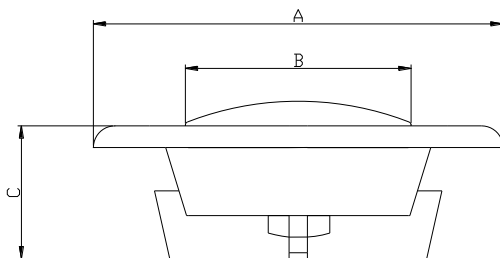
Η δισκοβαλβίδα θα είναι κατασκευασμένη από πλαστικό ABS ανθεκτικό στους 100°C.



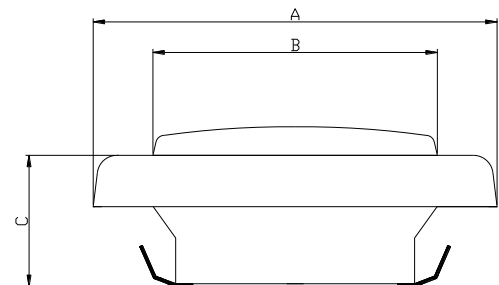
VR-2100 - ΟΨΗ



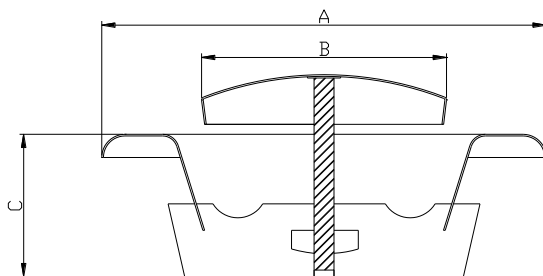
VR-2150 - ΟΨΗ



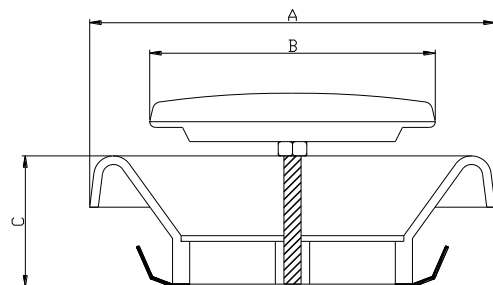
VR-2100 - ΠΛΑΓΙΑ ΟΨΗ



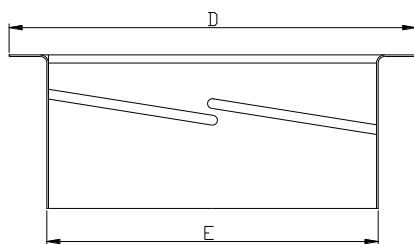
VR-2150 - ΠΛΑΓΙΑ ΟΨΗ



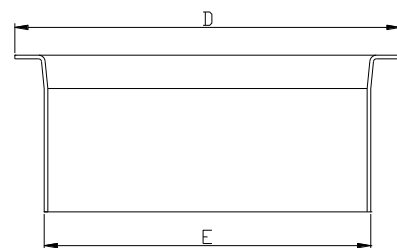
VR-2100 - ΤΟΜΗ



VR-2150 - ΤΟΜΗ



ΜΕΤΑΛΛΙΚΟΣ ΛΑΙΜΟΣ ΕΦΑΡΜΟΓΗΣ - ΤΟΜΗ



ΛΑΙΜΟΣ ΕΦΑΡΜΟΓΗΣ ΑΛΟΥΜΙΝΙΟΥ - ΤΟΜΗ

	ΟΝΟΜΑΣΤΙΚΗ ΔΙΑΣΤΑΣΗ			
	Φ 100	Φ 125	Φ 150	Φ200
A	140	170	202	254
B	75	99	119	157
C	40	46	54	64
D	125	150	175	225
E	99	124	149	199

- A : Συνολική διάμετρος δισκοβαλβίδας
B : Εσωτερική διάμετρος δισκοβαλβίδας
C : Ύψος δισκοβαλβίδας
D : Εξωτερική διάμετρος λαιμού εφαρμογής στο χείλος του
E : Διάμετρος λαιμού και ανοίγματος τοποθέτησης