



ΤΕΧΝΙΚΗ ΠΡΟΔΙΑΓΡΑΦΗ

Θυρίδα επίσκεψης τετραγωνικού σχήματος, αποτελούμενη από ανοιγόμενο τμήμα από γαλβανισμένο χαλυβδοέλασμα και πλαίσιο από ανοδιωμένο αλουμίνιο. Με κρυφό μηχανισμό ανοίγματος τύπου clip και μηχανισμό συγκράτησης (μεντεσές).

ΠΕΡΙΓΡΑΦΗ

Θυρίδα επίσκεψης με κρυφό μηχανισμό για το άνοιγμα και κλείσιμο χωρίς εμφανή λαβή (Κωδικός **ACDR**). Η θυρίδα διατίθεται επίσης χωρίς μηχανισμό, για την εγκατάσταση της ως τάπα (Κωδικός **CG**).

ΟΝΟΜΑΣΤΙΚΑ ΜΕΓΕΘΗ

Η θυρίδα επίσκεψης **ACDR** είναι διαθέσιμη σε οποιονδήποτε συνδυασμό διαστάσεων που απαιτούν οι ανάγκες κάθε συγκεκριμένης εγκατάστασης.

ΕΓΚΑΤΑΣΤΑΣΗ

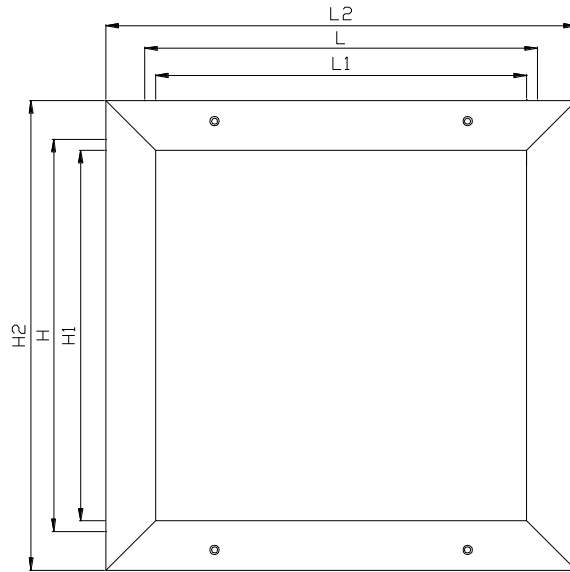
Κάθε θυρίδα παραδίδεται με τις κατάλληλες οπές και τις ανάλογες φρεζάτες βίδες στο χρώμα της θυρίδας για τοποθέτηση σε τοίχο, αεραγωγό ή ψευδοροφή.

ΥΛΙΚΑ

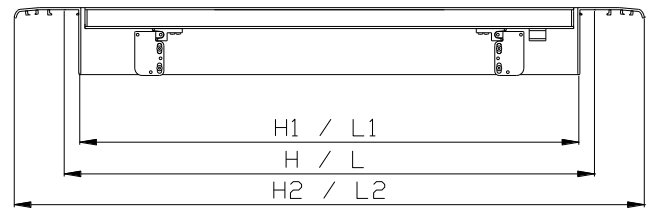
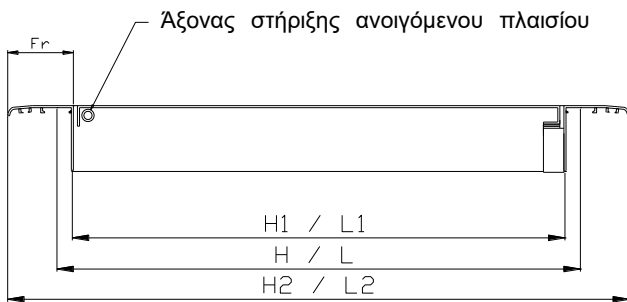
Πλαίσιο και επιφάνεια: Ανοδιωμένο αλουμίνιο στο φυσικό του χρώμα. Είναι δυνατή η επιλογή χρώματος ηλεκτροστατικής βαφής κατά RAL.

Γωνίες σύνδεσης: Γαλβανισμένο χαλυβδοέλασμα.

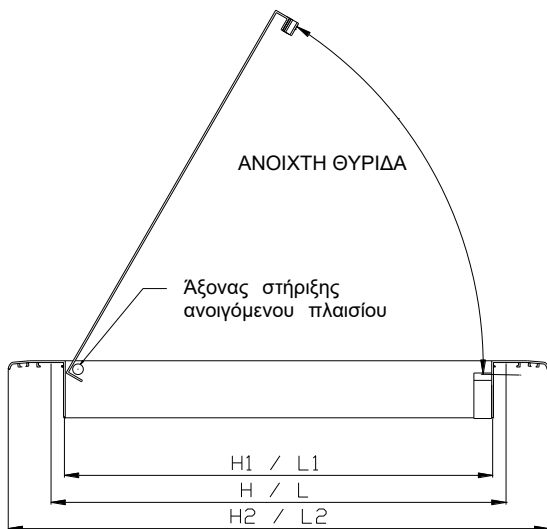
Βίδες στήριξης: Γαλβανισμένος χάλυβας ή ηλεκτροστατικά βαμμένες κατά RAL στο χρώμα του στομίου.



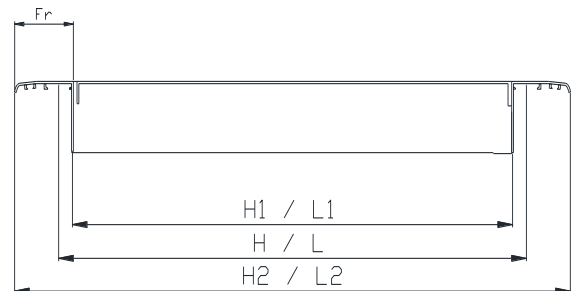
ACDR/CG – ΟΨΗ



ACDR – ΤΟΜΕΣ



ACDR – ΤΟΜΗ (ΑΝΟΙΚΤΗ)



CG – ΤΟΜΗ

- L : Ονομαστικό μήκος θυρίδας – οριζόντια διάσταση ανοίγματος
H : Ονομαστικό ύψος θυρίδας – κατακόρυφη διάσταση ανοίγματος
L₁ : Μήκος θυρίδας L₁ = L – 10mm
H₁ : Ύψος θυρίδας H₁ = H – 10mm
L₂ : Εξωτερικό μήκος πλαισίου L₂ = L₁ + 2Fr
H₂ : Εξωτερικό ύψος πλαισίου H₂ = H₁ + 2Fr
Fr : Πλάτος πλαισίου όψεως. Τυπικό 32 mm. Προαιρετικά 19 mm.

ΠΑΡΑΤΗΡΗΣΕΙΣ

1. Η θυρίδα παραδίδεται με προκατασκευασμένες τις οπές στερέωσης και με τις βίδες βαμμένες στο ίδιο χρώμα.
2. Οι οπές στερέωσης είναι δύο, μία αριστερά και μία δεξιά για τα θυρίδες έως 250 mm, και τέσσερις, δύο επάνω και δύο κάτω για θυρίδες διαστάσεων από 300 mm και άνω.